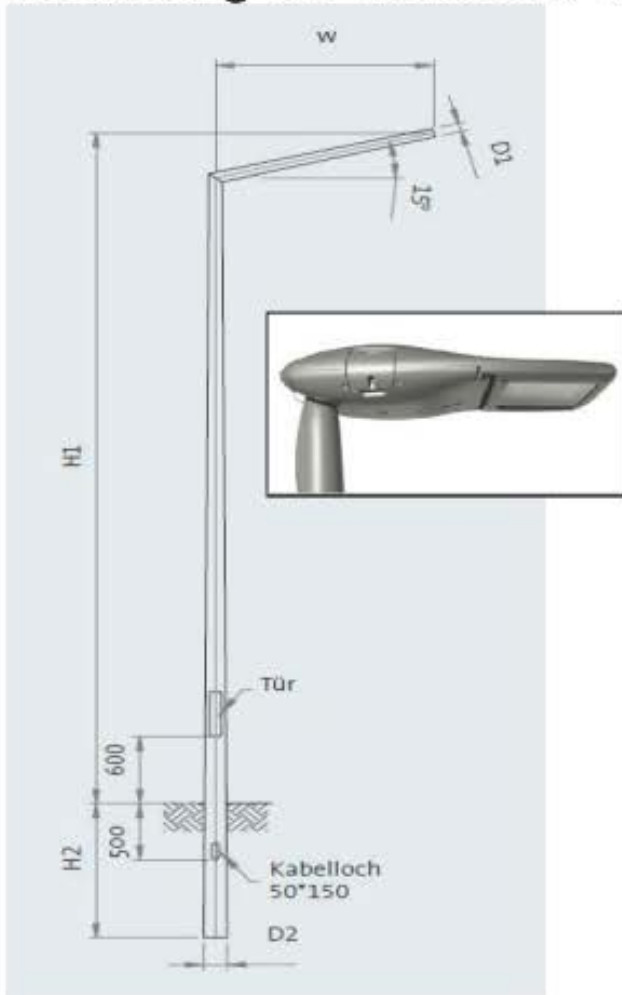


„Techn.“ Beleuchtung mit Leuchte Ampere und konische Auslegermast KAM 60/W10 10°
Einhaltung der Norm DIN 13201



Bei Verwendung der Leuchte Ampere auf einem KAM 60/W10 10° werden folgende Mastabstände erzielt:

	Fahrbahn- breite 10,5 m	Fahrbahn- breite 6,5 m
Mastabstände	36 m / 18 m	38 m / 19 m
Anzahl Leuchten im Baugebiet inklusive Kreisverkehr und Fußgängerüberweg	38 Stück	