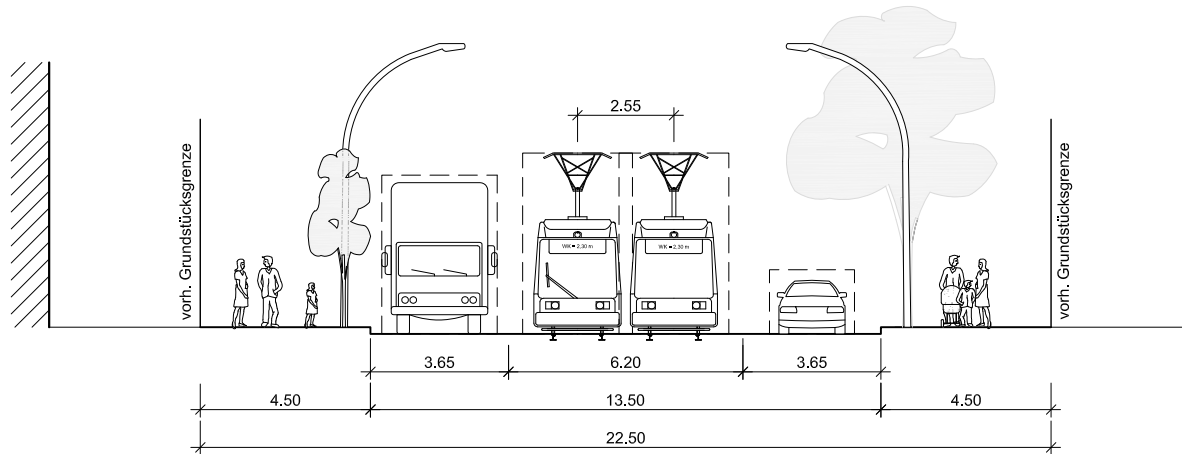
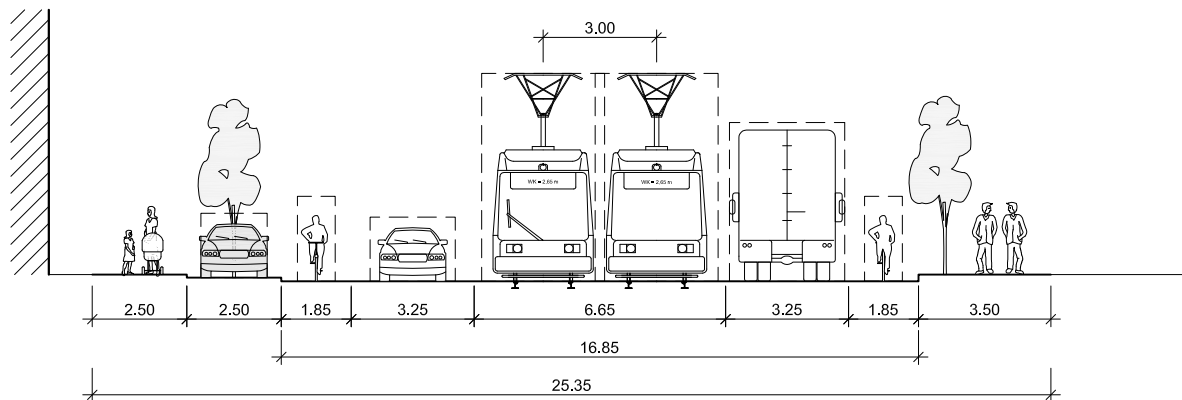


Abschnitt zwischen Lauensteiner Straße und Altenberger Straße

Bestand



Planung



**Landeshauptstadt Dresden
Geschäftsbereich Stadtentwicklung
Stadtplanungsamt
Abt. Verkehrsanlagenplanung**

**Vorplanung Schandauer Straße - Wehlener Straße
zwischen Lauensteiner Straße und Schlömilchstraße**

Regelquerschnitt 1

Maßstab: 1 : 200

Datum: 03/2011

Anlage 3.1