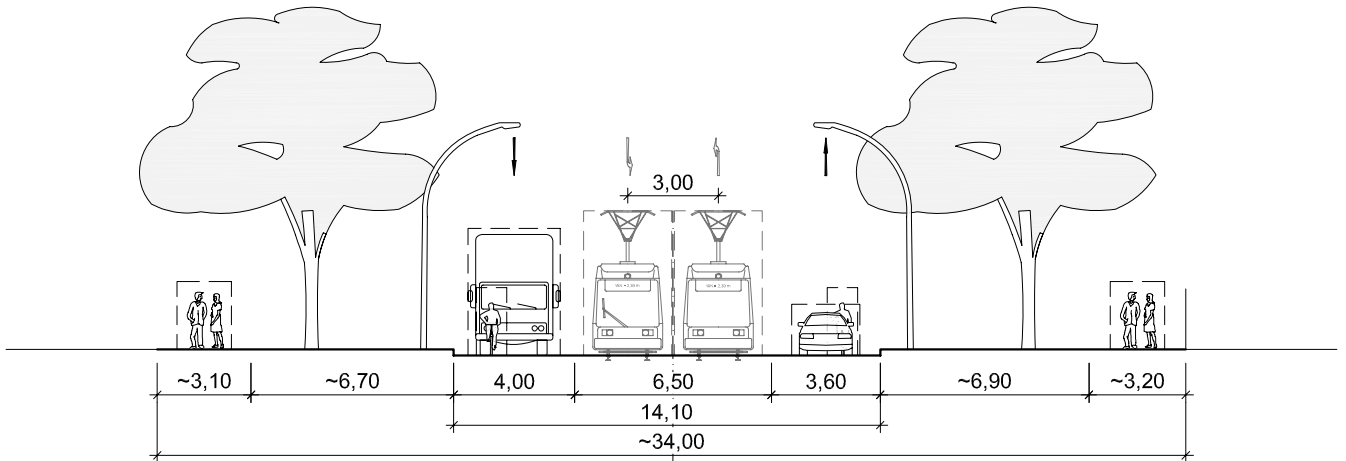
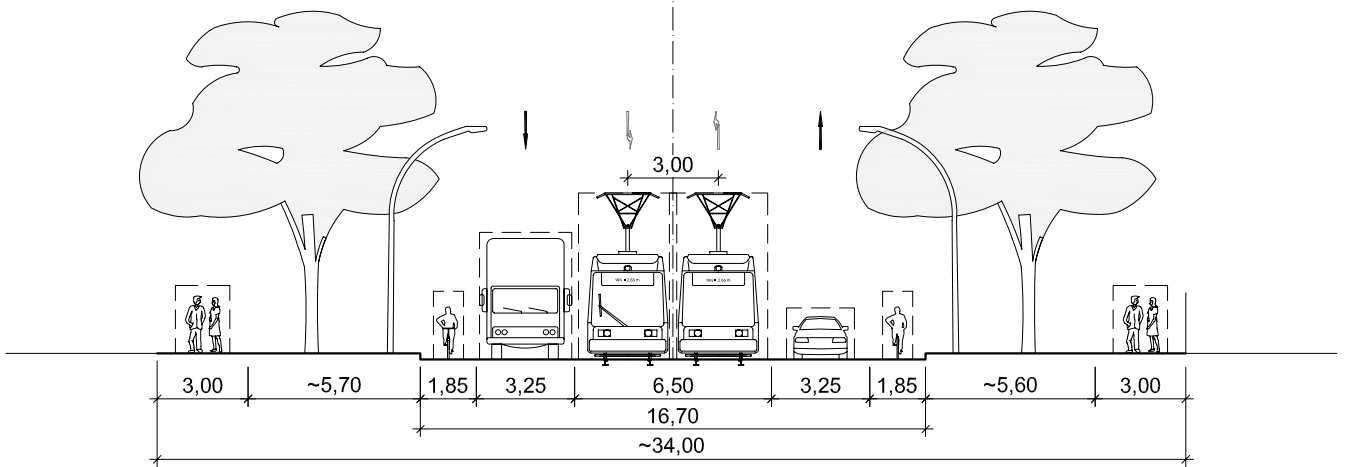


Fetscherstraße

Bestandsquerschnitt



geplanter Querschnitt



Landeshauptstadt Dresden
Geschäftsbereich Stadtentwicklung
Stadtplanungsamt - Abt. Verkehrsanlagenplanung

Vorplanung Fetscherstraße
 zwischen
 Stübelallee und Fiedlerstraße

Regelquerschnitt

Maßstab: 1 : 250

Datum: 11/2011

Anlage 3